



Informationsspecifikation för Elevhälsans medicinska insatser

1.6

Innehåll

| | |
|---|-----------|
| 1. Revisionshistorik | 4 |
| 2. Referenser | 5 |
| 3. Informationssäkerhet | 6 |
| 3.1 Vem äger informationen som hanteras? | 6 |
| 4. Informationsmodell och beskrivning | 7 |
| 4.1 Informationsmodell | 7 |
| 5. Klasser och attribut | 8 |
| 5.1 Basdata | 8 |
| 5.1.1 Elev : Person | 8 |
| 5.1.2 Skola : Organisation | 8 |
| 5.1.3 Registrerare : Hälso- och sjukvårdspersonal | 8 |
| 5.1.4 Hörsel: Observation | 9 |
| 5.1.5 Remiss: Aktivitet | 9 |
| 5.1.6 Ryggscreening : Observation | 9 |
| 5.2 Tillväxt..... | 10 |
| 5.2.1 Kroppslängd : Observation | 10 |
| 5.2.2 Kroppsvikt : Observation | 10 |
| 5.3 Synundersökning..... | 11 |
| 5.3.1 Synundersökning: Observation | 11 |
| 5.3.2 Syn hö öga : Observation | 12 |
| 5.3.3 Syn korr hö öga : Observation..... | 12 |
| 5.3.4 Syn korr vä öga : Observation..... | 12 |
| 5.3.5 Syn vä öga : Observation | 13 |
| 5.4 Vaccination enligt program | 13 |
| 5.4.1 Vaccination : Observation | 14 |
| 5.4.2 Vaccinerad barnhälsovård : Observation | 14 |
| 5.4.3 Vaccinerad grundskola : Observation | 14 |
| 5.4.4 Vaccinerad gymnasium : Observation..... | 15 |
| 5.4.5 Vaccinerad två doser : Observation | 15 |
| 6. Informationsmodell hälsosamtal | 16 |
| 6.1.1 Allmänt mående: Observation | 16 |
| 6.1.2 Fysisk aktivitet : Observation..... | 17 |
| 6.1.3 Grönsaker : Observation | 17 |

| | | |
|------------|---|-----------|
| 6.1.4 | Huvudvärk : Observation | 18 |
| 6.1.5 | Huvudvärk förskoleklass årskurs 1 : Observation | 18 |
| 6.1.6 | Ledsen nedstämd : Observation | 19 |
| 6.1.7 | Magont : Observation | 19 |
| 6.1.8 | Magont förskoleklass årskurs 1 : Observation | 20 |
| 6.1.9 | Någon att prata med : Observation | 20 |
| 6.1.10 | Oroad : Observation | 21 |
| 6.1.11 | Oroad förskoleklass årskurs 1 : Observation | 21 |
| 6.1.12 | Stress : Observation | 21 |
| 6.1.13 | Sömn : Observation | 22 |
| 6.1.14 | Trivsel i hemmet : Observation | 22 |
| 6.1.15 | Trivsel i skolan : Observation | 23 |
| 6.1.16 | Träning : Observation | 23 |
| 6.1.17 | Trötthet : Observation | 24 |
| 7. | Sammanställning urval | 25 |
| 7.1.1 | Urval_EMQ_hörselmätning | 25 |
| 7.1.2 | Urval_EMQ_Remiss | 25 |
| 8. | Datatyper i informationsmodellen | 27 |
| 9. | Multipliciteter i informationsmodellen | 27 |
| 10. | Begreppssystem, klassifikationer och kodverk | 28 |

1. Revisionshistorik

| Version | Datum | Författare | Kommentar |
|--------------|------------|------------------------------|--|
| Version 0.1 | 2019-04-13 | Britt-Marie Horttana | Första utkast |
| Version 0.2 | 2016-05-18 | Britt-Marie Horttana | Efter kommentar från registerhållare |
| Version 0.3 | 2016-05-20 | Britt-Marie Horttana | Kompletteringar |
| Version 0.4 | 2016-06-29 | Britt-Marie Horttana | Komplettering med ytterligare variabler |
| Version 0.5 | 2016-07-07 | Hanna Eliasson | Kvalitetsregisterkoder tillagda, formalia ändringar. Uppdaterat modell. |
| Version 0.6 | 2016-07-19 | Hanna Eliasson | Uppdatering efter remissrunda, lagt till koder för lokalisation. |
| Version 0.7 | 2016-08-18 | Ylva Ståhl, Marina Lundquist | Spåkliga rättelser gjorde direkt i dokumentet. |
| Version 0.8 | 2016-08-25 | Hanna Eliasson | Gjort Remiss klassen till en aktivitet. Lagt till typ för ryggscreening och vaccination. Ändrat beskrivning för registrering till Kvalitetsregister. |
| Version 0.9 | 2016-08-30 | Hanna Eliasson | Uppdaterat kvalitetsregisterkoder för remiss och vaccination. |
| Version 0.95 | | Britt-Marie Horttana | Uppdaterat med variabler för Hälsosamtal. Korrigering processmodell. |
| Version 1.0 | 2017-06-21 | Britt-Marie Horttana | Godkännande av registerhållare. |
| Version 1.1 | 2017-10-16 | Johanna Haglund | Uppdaterat med siffa 0 för värde i klassen Allmänt mående. |
| Version 1.12 | 2018-06-28 | Britt-Marie Horttana | Korrigering av OID Snomed CT Korrigering (borttag) av regel för infyllnad av ingen remiss. |
| Version 1.3 | 2019-12-04 | Lisbeth Svedberg | Informationsspecifikation framtagen enligt ny mall. Lagt till subklasser för synundersökning och vaccination. Lagt till urvalslistor hörselmätning och remissremiss. Klassen Tillväxt har jag delat upp i två klasser, en för kroppslängd och en för kroppsvikt. Hälsosamtal är bortplockat från denna version av Informationsspecifikation. |
| Version 1.4 | 2021-12-14 | Anna Tömgren | För klassen Kroppslängd : Observation har kod för mått på kroppslängd lagts till. |
| Version 1.5 | 2022-02-04 | Hanna Eliasson | Lagt in version 1.1 delarna kring Hälsosamtal. Hälsosamtalsdelerna finns inte i Visual Paradigm utan är manuellt inklistade. Lagt till i restlista att uppdatera detta framåt. |
| Version 1.6 | 2024-01-08 | Anna Tömgren | Klasser för hälsosamtal har ändrats. Frukost : Observation, Irriterad dåligt humör : Observation och Oroad bekymrad för någon : Observation har tagits bort. |

| Version | Datum | Författare | Kommentar |
|---------|-------|------------|--|
| | | | Klasserna Oroad : Observation, Trivsel hemma : Observation, Trötthet : Observation har lagts till. I övriga klasser för hälsosamtal har frågorna ändrats och också fått nya kvalitetsregisterkoder. |

2. Referenser

| Namn | Dokument | Länk |
|------|---------------------------------------|---|
| R1 | Arkitektur och regelverk. | http://rivta.se/ |
| R2 | Referensinformationsmodell (RIM) | https://www.socialstyrelsen.se/NI |
| R3 | Svenska Internetbehandlingsregistret. | http://emq.nu/ |
| R4 | HSA_innehåll_befattning | https://www.inera.se/globalassets/tjanster/katalogtjanster/hsa/dokument/hsa-kodverk/hsa_innehall_befattning.pdf |

3. Informationssäkerhet

Vilka/vilket lagrum hanteras informationen inom?

Av patientdatalagen PDL, 1 kap 1 § framgår att denna lagstiftning gäller för personuppgiftshantering inom hälso- och sjukvård.

Av PDL 2 kap 6§ framgår att i region och kommun är varje myndighet som bedriver Hälso- och sjukvård personuppgiftsansvarig för den behandling av personuppgifter som myndigheten utför. Detta är på den lokala nivån, ibland används uttrycket lokal personuppgiftsansvarig (LPUA).

En vårdgivare som bedriver hälso- och sjukvård kan lämna ut personuppgifter till ett kvalitetsregister. Eftersom alla uppgifter inom hälso- och sjukvården omfattas av sekretess 25 kap 1§ offentlighets- och sekretesslagen OSL, det finns en sekretessbrytande regel i 25 kap 11§ OSL som gör det möjligt för varje lokal vårdgivare att lämna ut uppgifter.

Kvalitetsregister regleras i 7 kap PDL. Av 7 kap 7§ PDL framgår att enbart en myndighet inom hälso- och sjukvården får vara personuppgiftsansvarig för den centrala behandlingen av personuppgifter i ett kvalitetsregister. Denna myndighet benämns ofta centralt personuppgiftsansvarig, CPUA.

Utgångspunkten är således att varje lokal vårdgivare LPUA, ansvarar för den personuppgiftshantering som den utför, både journalföring och inrapporteringen till ett kvalitetsregister. När uppgifterna rapporteras in till ett kvalitetsregister sker ett utlämnande, uppgifterna överförs från en personuppgiftsansvarig (LPUA) till en annan personuppgiftsansvarig (CPUA). Det finns två nivåer av personuppgiftsansvar, det lokala som omfattar insamling och utlämnande av uppgifter och den centrala som omfattar all hantering som sker med uppgifterna när de väl är i kvalitetsregister. Ingen av dessa nivåer är personuppgiftsbiträde.

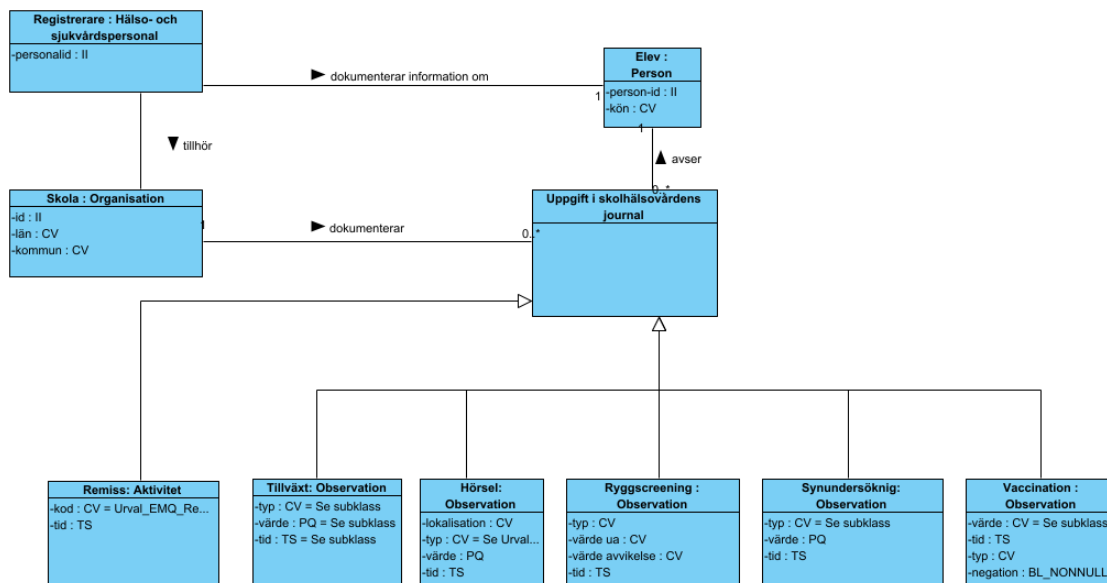
3.1 Vem äger informationen som hanteras?

Det är varken lämpligt eller möjligt att tala om ägare till information när det gäller kvalitetsregister, utan det som är väsentligt är ansvar, vem ansvarar för informationen.

När direktöverföring införs påverkar det inte rättsförhållandet. Det är fortfarande den lokala myndigheten/vårdgivaren (LPUA) som ansvarar för sin information. Det är även LPUA som ansvarar för den utlämning som ska ske till CPUA. LPUA måste godkänna den tekniska lösningen som ska möjliggöra direktöverföringen, deras ansvar försvinner inte bara för att det är någon annan som skapar den tekniska lösningen.

4. Informationsmodell och beskrivning

4.1 Informationsmodell



5. Klasser och attribut

5.1 Basdata

5.1.1 Elev : Person

Klassen *Elev : Person* innehåller information om elevens personnummer. Vid avsaknad av svenskt personnummer, registreras det som finns manuellt i webbformuläret. Ålder beräknas automatiskt i registret.

| Attribut | Mapping till RIM | Beskrivning | Datotyp | Kodverk | Fältnamn i TK |
|-----------|------------------|---|---------|---|---------------|
| person-id | Person.person-id | Angivelse av identitetsbeteckning för elev. | ll (1) | ÅÅÅÅMMDDXXXX Personnummer enligt SKV 704:8. Samordningsnummer enligt *SKV 704:2 | |
| kön | Person.kön | Angivelse av elevens kön. | CV (1) | Räknas ut i registret. | - |

5.1.2 Skola : Organisation

Klassen *Skola : Organisation* håller information om skola där eleven går..

| Attribut | Mapping till RIM | Beskrivning | Datotyp | Kodverk | Fältnamn i TK |
|----------|---------------------|---|-----------|--|---------------|
| id | Organisation.id | Angivels av identitetsbeteckning för skola (Skol-Id). | ll (0..1) | HSA-id för skolan | |
| län | Organisation.lan | Län där skolan är belägen. | CV (1) | Länskod kodsystem: 1.2.752.129.2.2.1.19 | |
| kommun | Organisation.kommun | Kommun där skolan är belägen. | CV (1) | Kommunkod kodsystem: 1.2.752.129.2.2.1.17 | |

5.1.3 Registrerare : Hälso- och sjukvårdspersonal

Klassen *Registrerare : Hälso- och sjukvårdspersonal* innehåller information om den roll som en person har som i sitt yrke utför hälso- och sjukvård. Hälso- och sjukvårdspersonal är oftast anställd av en vårdgivare.

| Attribut | Mapping till RIM | Beskrivning | Datotyp | Kodverk | Fältnamn i TK |
|-----------|------------------------------|--|---------|--|---------------|
| personlid | hälsoochsjukvårdspersonal.id | HoS person som registrerar uppgifter kring patienten till registret. | ll (1) | Informationen hämtas från inloggad personal. | |

5.1.4 Hörsel: Observation

Klassen *Hörsel* : *Observation* håller information om elevens tröskelnivå för respektive frekvens vid hörselundersökning. För varje hörselmätning som sker per öra anges ett värde,

Registerfråga: Vad har eleven för tröskelnivå respektive frekvens vid hörselundersökning.

NKRR regel: Gör utsökning på datum för hörselundersökning och skicka värde för höger respektive höger öra.

Tjänstekontrakt för informationen: GetObservation

| Attribut | Mapping till RIM | Beskrivning | Datatyp | Kodverk | Fältnamn i TK |
|--------------|--------------------------|--|-----------|--|--------------------------|
| lokalisation | observation.lokalisation | Kod och klartext för lokalisation. | CV (0..1) | 2557704 höger öra, struktur 89644007 vänster öra, struktur kodsystem: 1.2.752.116.2.1.1.1 (Snomed CT) | [observation.targetSite] |
| typ | observation.typ | Kod och klartext för typ av hörselmätning. | CV (1) | Se Urval_EMQ_hörselmätning | [Observation.type] |
| värde | observation.värde | Värde för hörselmätning. db anges i värden 15 20 25 30 35 40 45 50 | PQ (0..1) | NN Unit="db" | [observation.value.pq] |
| tid | observation.fid | Tidpunkt för hörselmätningen | TS (0..1) | ÅÅÅÅMMDD | [observation.time] |

5.1.5 Remiss: Aktivitet

Klassen *Remiss* : *Aktivitet* håller information om remiss som skickats för bedömning, hänvisning eller åtgärd av annan hälsovårdspersonal.

Registerfråga: Har någon remiss skickats till annan hälsovårdspersonal?

NKRR regel: Gör utsökning av tidpunkt för utförd aktivitet, och skicka koden för aktivitet. Om det inte finns någon tidpunkt för aktivitet skickas svar Nej.

Tjänstekontrakt för informationen: GetActivity

| Attribut | Mapping till RIM | Beskrivning | Datatyp | Kodverk | Fältnamn i TK |
|----------|------------------|---|---------|---|-----------------|
| kod | aktivitet.kod | Kod och klartext för kod. | CV (1) | Se sammanställning urval Urval_EMQ_Remiss | [activity.code] |
| tid | Aktivitet.tid | Tidpunkt för när aktiviteten är utförd. | TS (1) | ÅÅÅÅMMDD | [activity.time] |

5.1.6 Ryggscreening : Observation

Klassen *Ryggscreening* : *Observation* håller information om eleven har skolios.

Registerfråga: Vad är elevens resultat av ryggundersökning?

NKRR regel: Gör utsökning av elevens tidpunkt för ryggscreening och skicka registrerat värde. Antingen ryggrad ua eller ryggrad med avvikelse.

Tjänstekontrakt för informationen: GetObservation

| Attribut | Mapping till RIM | Beskrivning | Datotyp | Kodverk | Fältnamn i TK |
|-----------------|-------------------|--|-----------|---|--|
| typ | observation.typ | Kod och klartext för typ ryggundersökning utförd med resultat. | CV (1) | 170206007 undersökning av barn, ryggraden kodsystem: 1.2.752.116.2.1.1.1 (Snomed CT) | observation.type |
| värde ua | observation.värde | Kod och klartext för värdet vid undersökning ryggrad ua. | CV (0..1) | 164561005 vid undersökning: ryggrad, ua. kodsystem: 1.2.752.116.2.1.1.1 (Snomed CT) | [observation.value.cv.code] [observation.value.cv.codeSystem] |
| värde avvikelse | observation.värde | Kod och klartext för värdet vid undersökning av ryggrad avvikelse. | CV (0..1) | 164560006 Vid undersökning; onormal ryggrad kodsystem: 1.2.752.116.2.1.1.1 [Snomed CT] | [observation.value.cv.code] [observation.value.cv.codeSystem] |
| tid | observation.tid | Tidpunkt för ryggscreening. | TS (0..1) | ÅÅÅÅMMDD | [observation.time] |

5.2 Tillväxt

5.2.1 Kroppslängd : Observation

Klassen *Kroppslängd* : *Observation* håller information om elevens kroppslängd som observeras vid olika tillfällen.

Registerfråga: Vad har eleven för kroppslängd?

NKRR regel: Gör utsökning av datum för mätning av kroppslängd och skicka senaste uppmätta värde. En regel i NKRR räknar ut elevens ålder vid observationen.

Tjänstekontrakt för informationen: GetObservation

| Attribut | Mapping till RIM | Beskrivning | Datotyp | Kodverk | Fältnamn i TK |
|----------|-------------------|-----------------------------------|-----------|---|------------------------|
| typ | observation.typ | Kod och klartext för typ | CV (1) | 50373000 mått på kroppslängd eller 248334005 längd i liggande kodsystem: 1.2.752.116.2.1.1.1 (Snomed CT) | [observation.type] |
| värde | observation.värde | Kod och klartext för värde. | PQ (0..1) | NNN,NNN Unit="cm" | [observation.value.pq] |
| tid | observation.tid | Datum för mätning av kroppslängd. | TS (0..1) | ÅÅÅÅMMDD | [observation.time] |

5.2.2 Kroppsvikt : Observation

Klassen *Kroppsvikt* : *Observation* håller information om elevens kroppsvikt som observeras vid olika tillfällen.

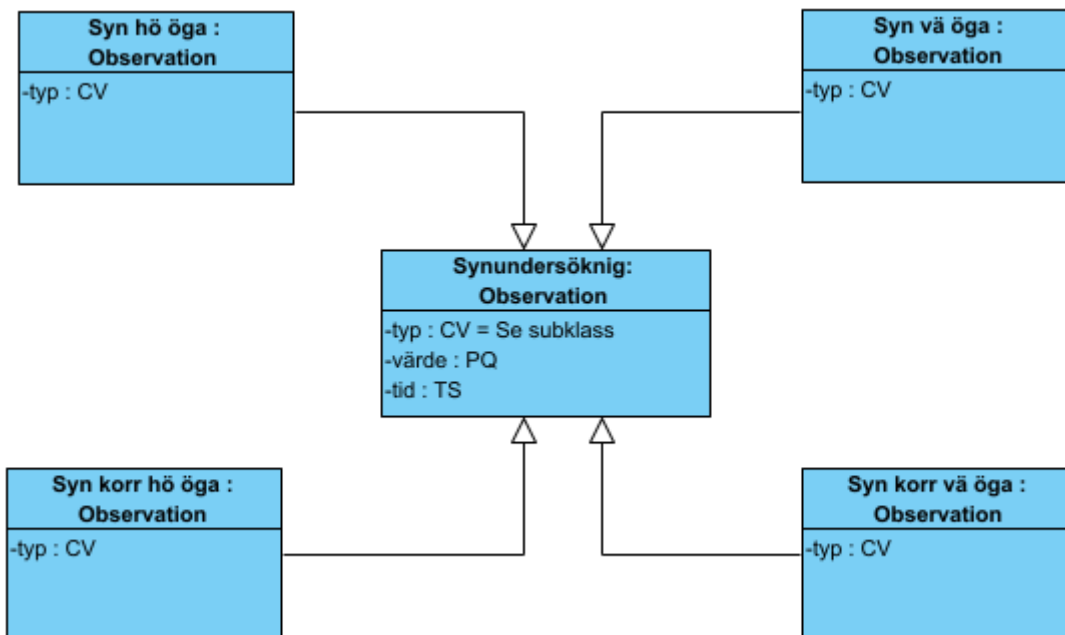
Registerfråga: Vad har eleven för kroppsvikt?

NKRR regel: Gör utsökning av datum för mätning av kroppsvikt och skicka senaste uppmätta värde. En regel i NKRR räknar ut elevens ålder vid observationen.

Tjänstekontrakt för informationen: GetObservation

| Attribut | Mapping till RIM | Beskrivning | Datatyp | Kodverk | Fältnamn i TK |
|----------|-------------------|----------------------------------|-----------|--|------------------------|
| typ | observation.typ | Kod och klartext för typ | CV (1) | 27113001 kroppsvikt kodsystem: 1.2.752.116.2.1.1.1 (Snomed CT) | [observation.type] |
| värde | observation.värde | | PQ (0..1) | NNN,NNN Unit= "kg" | [observation.value.pq] |
| tid | observation.tid | Datum för mätning av kroppsvikt. | TS (0..1) | ÅÅÅÅMMDD | [observation.time] |

5.3 Synundersökning



5.3.1 Synundersökning: Observation

Klassen *Synundersökning : Observation* håller uppgifter om elevens synskärpa som kopplas till resultatet (värdet) av synprovning.

Registerfråga: Vad har eleven för synskärpa på respektive öga?

NKRR regel: Gör utsökning efter undersökningsdatum och skicka värdet för synskärpa för höger respektive vänster öga.

Tjänstekontrakt för informationen: GetObservation

| Attribut | Mapping till RIM | Beskrivning | Datotyp | Kodverk | Fältnamn i TK |
|----------|-------------------|--|-----------|------------------|------------------------|
| typ | observation.typ | Se subclass. | CV (1) | Se subclass. | [observation.type] |
| värde | observation.värde | Värde från synundersökning 1,25 1,0 0,9 0,8 0,65 0,5 0,4 0,3 0,2 0,15 0,1 | PQ (0..1) | N,NN Unit="1" | [observation.value.pq] |
| tid | observation.tid | Tidpunkt för synundersökning. | TS (0..1) | ÅÅÅÅMMDD | [observation.time] |

5.3.2 Syn hö öga : Observation

Klassen *Syn hö öga :Observation* håller information om undersökt synskärpa höger öga.

Registerfråga: Har synundersökning av höger öga blivit utförd?

NKRR regel: Gör utsökning av observationsdatum för synundersökning av höger öga.

Tjänstekontrakt för informationen: GetObservation

| Attribut | Mapping till RIM | Beskrivning | Datotyp | Kodverk | Fältnamn i TK |
|----------|------------------|---------------------------|---------|---|--------------------|
| typ | observation.typ | Kod och klartext för typ. | CV (1) | 163935006 vid undersökning: synskärpa, höger öga kodsystem: 1.2.752.116.2.1.1.1 (Snomed CT) | [observation.type] |

5.3.3 Syn korr hö öga : Observation

Klassen *Syn korr hö öga :Observation* håller information om undersökt korrigerad synskärpa höger öga.

Registerfråga: Har undersökning korrigerad synskärpa av höger öga blivit utförd?

NKRR regel: Gör utsökning av observationsdatum för undersökning korrigerad synskärpa höger öga.

Tjänstekontrakt för informationen: GetObservation

| Attribut | Mapping till RIM | Beskrivning | Datotyp | Kodverk | Fältnamn i TK |
|----------|------------------|---------------------------|---------|--|--------------------|
| typ | observation.typ | Kod och klartext för typ. | CV (1) | 419811007 vid undersökning: korrigerad synskärpa, höger öga kodsystem: 1.2.752.116.2.1.1.1 (Snomed CT) | [observation.type] |

5.3.4 Syn korr vä öga : Observation

Klassen *Syn korr vä öga :Observation* håller information om undersökt korrigerad synskärpa vänster öga.

Registerfråga: Har undersökning korrigerad synskärpa av vänster öga blivit utförd?

NKRR regel: Gör utsökning av observationsdatum för undersökning korrigerad synskärpa vänster öga.

Tjänstekontrakt för informationen: GetObservation

| Attribut | Mapping till RIM | Beskrivning | Datatyp | Kodverk | Fältnamn i TK |
|----------|------------------|--------------------------|---------|---|------------------------|
| typ | observation.typ | Kod och klartext för typ | CV (1) | 420234000 korrigerad synskärpa, vänster öga kodsystem: 1.2.752.116.2.1.1.1 (Snomed CT) | [observation.typ e] |

5.3.5 Syn vä öga : Observation

Klassen *Syn vä öga : Observation* håller information om undersökt synskärpa vänster öga.

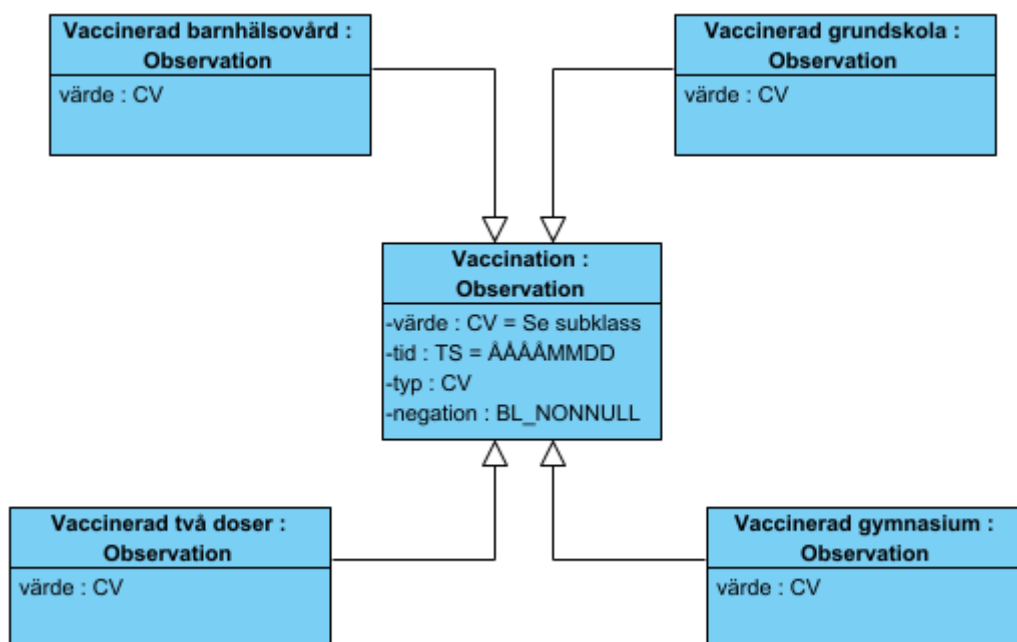
Registerfråga: har synundersökning av vänster öga blivit utförd?

NKRR regel: Gör utsökning av observationsdatum för synundersökning av vänster öga.

Tjänstekontrakt för informationen: GetObservation

| Attribut | Mapping till RIM | Beskrivning | Datatyp | Kodverk | Fältnamn i TK |
|----------|------------------|---------------------------|---------|--|------------------------|
| typ | observation.typ | Kod och klartext för typ. | CV (1) | 163949002 vid undersökning; synskärpa, vänster öga. kodsystem: 1.2.752.116.2.1.1.1 (Snomed CT) | [observation.typ e] |

5.4 Vaccination enligt program



5.4.1 Vaccination : Observation

Klassen *Vaccinationer : Observation* innehåller information om elevens vaccinationer.

Registerfråga: Är eleven vaccinerad enligt gällande program?

NKRR regel: Varje fråga har svarsalternativ ja respektive nej. Frågan besvaras med negation.

Tjänstekontrakt för informationen: GetObservation

| Attribut | Mapping till RIM | Beskrivning | Datotyp | Kodverk | Fältnamn i TK |
|----------|----------------------|--|-----------------|---|--|
| värde | observation.värde | Se subklass för kod och klartext. | CV (0..1) | Se subklass. | [observation.value.cv.code] [observation.value.cv.codeSystem] |
| tid | observation.tid | Datum för registrering om vaccination är gjord | TS (0..1) | ÅÅÅÅMMDD | observation.time |
| typ | observation.typ | Vaccinationstyp | CV (1) | 304250009 vaccinationsstatus kodsystem: 1.2.752.116.2.1.1.1 (Snomed CT) | [observation.type] |
| negation | observation.negation | Frågan ska besvaras med ett aktivt ja eller nej. | BL_NON NULL (1) | Sant=1 = nej Falskt= 0 = ja | [Observation.valueNegation] |

5.4.2 Vaccinerad barnhälsovård : Observation

Klassen *Vaccinerad barnhälsovård : Observation* håller information om eleven är vaccinerad enligt nationellt program för Barnhälsovård

Registerfråga: Har eleven vaccinerats enligt nationellt program för Barnhälsovård?

NKRR regel: Vid värde 1 skicka nej, vid värde 0 skicka ja.

Tjänstekontrakt för informationen: GetObservation

| Attribut | Mapping till RIM | Beskrivning | Datotyp | Kodverk | Fältnamn i TK |
|----------|-------------------|-----------------------------|-----------|---|--|
| värde | observation.värde | Kod och klartext för värde. | CV (0..1) | 309 Vaccinerad enligt nationellt program för Barnhälsovård kodsystem: 1.2.752.129.2.2.3.23 (Kvalitetsregisterkod) | [observation.value.cv.code] [observation.value.cv.codeSystem] |

5.4.3 Vaccinerad grundskola : Observation

Klassen *Vaccinerad grundskola : Observation* håller information om eleven är vaccinerad enligt nationellt program efter avslutad grundskola.

Registerfråga: Har eleven vaccinerats enligt nationellt program efter avslutad grundskola?

NKRR regel: Vid värde 1 skicka nej, vid värde 0 skicka ja.

Tjänstekontrakt för informationen: GetObservation

| Attribut | Mapping till RIM | Beskrivning | Datotyp | Kodverk | Fältnamn i TK |
|----------|-------------------|-----------------------------|-----------|--|---|
| värde | observation.värde | Kod och klartext för värde. | CV (0..1) | 310 Vaccinerad enligt nationellt program efter avslutad grundskola | [observation.value.cv.code] [observation.val |

| Attribut | Mapping till RIM | Beskrivning | Datatyp | Kodverk | Fältnamn i TK |
|----------|------------------|-------------|---------|---|-------------------|
| | | | | kodsystem: 1.2.752.129.2.2.3.23 (Kvalitetsregisterkod) | ue.cv.codeSystem] |

5.4.4 Vaccinerad gymnasium : Observation

Klassen *Vaccinerad gymnasium : Observation* håller information om eleven är vaccinerad enligt nationellt program efter avslutat gymnasium.

Registerfråga: Har eleven vaccinerats enligt nationellt program efter avslutad gymnasium?

NKRR regel: Vid värde 1 skicka nej, vid värde 0 skicka ja.

Tjänstekontrakt för informationen: GetObservation

| Attribut | Mapping till RIM | Beskrivning | Datatyp | Kodverk | Fältnamn i TK |
|----------|-------------------|-----------------------------|-----------|--|---|
| värde | observation.värde | Kod och klartext för värde. | CV (0..1) | 311 Vaccinerad enligt nationellt program efter avslutad gymnasium kodsystem: 1.2.752.129.2.2.3.23 (Kvalitetsregisterkod) | observation.val ue.cv.code] [observation.val ue.cv.codeSystem] |

5.4.5 Vaccinerad två doser : Observation

Klassen *Vaccinerad två doser : Observation* håller information om eleven är vaccinerad med 2 doser mot mässling-, påssjuka- och röda hund från 12 månaders ålder.

Registerfråga: Har eleven vaccinerats med 2 doser mot mässling-, påssjuka- och röda hund från 12 månaders ålder?

NKRR regel: Vid värde 1 skicka nej, vid värde 0 skicka ja.

Tjänstekontrakt för informationen: GetObservation

| Attribut | Mapping till RIM | Beskrivning | Datatyp | Kodverk | Fältnamn i TK |
|----------|-------------------|-----------------------------|-----------|---|---|
| värde | observation.värde | Kod och klartext för värde. | CV (0..1) | 312 Vaccinerad med 2 doser mot mässling-, påssjuka- och röda hund från 12 månaders ålder kodsystem: 1.2.752.129.2.2.3.23 (Kvalitetsregisterkod) | observation.val ue.cv.code] [observation.val ue.cv.codeSystem] |

6. Informationsmodell hälsosamtal

| |
|---|
| Allmänt mående : Observation |
| -typ : CV -värde : PQ -tid : TS |

| |
|---|
| Fysisk aktivitet : Observation |
| -typ : CV -värde : PQ -tid : TS |

| |
|---------------------------------------|
| Träning : Observation |
| -typ : CV -värde : PQ -tid : TS |

| |
|--|
| Huvudvärk förskoleklass årskurs 1 : Observation |
| -typ : CV -värde : PQ -tid : TS |

| |
|---------------------------------------|
| Huvudvärk : Observation |
| -typ : CV -värde : PQ -tid : TS |

| |
|---------------------------------------|
| Grönsaker : Observation |
| -typ : CV -värde : PQ -tid : TS |

| |
|--|
| Ledsen nedstämd : Observation |
| -typ : CV -värde : PQ -tid : TS |

| |
|---------------------------------------|
| Magont : Observation |
| -typ : CV -värde : PQ -tid : TS |

| |
|---|
| Magont förskoleklass årskurs 1 : Observation |
| -typ : CV -värde : PQ -tid : TS |

| |
|--|
| Någon att prata med : Observation |
| -typ : CV -värde : PQ -tid : TS |

| |
|---------------------------------------|
| Oroad : Observation |
| -typ : CV -värde : PQ -tid : TS |

| |
|--|
| Oroad förskoleklass årskurs 1 : Observation |
| -typ : CV -värde : PQ -tid : TS |

| |
|---|
| Trivsel i skolan : Observation |
| -typ : CV -värde : PQ -tid : TS |

| |
|---|
| Trivsel i hemmet : Observation |
| -typ : CV -värde : PQ -tid : TS |

| |
|---------------------------------------|
| Stress : Observation |
| -typ : CV -värde : PQ -tid : TS |

| |
|---------------------------------------|
| Sömn : Observation |
| -typ : CV -värde : PQ -tid : TS |

| |
|---------------------------------------|
| Trötthet : Observation |
| -typ : CV -värde : PQ -tid : TS |

6.1.1 Allmänt mående: Observation

Klassen Allmänt mående: Observation ställs till elever i förskoleklass/årskurs 1, årskurs 4, årskurs 7/8 samt gymnasium årskurs 1.

Registerfråga: Hur mår du för det mesta?

NKRR regel:

Tjänstekontrakt för informationen: GetObservations

| Attribut | Mapping till RIM | Beskrivning | Datatyp | Kodverk | Fältnamn i TK |
|----------|------------------|-------------|---------|---------|--------------------|
| typ | observation.typ | | CV (1) | 698 | [observation.type] |

| Attribut | Mapping till RIM | Beskrivning | Datatyp | Kodverk | Fältnamn i TK |
|----------|-------------------|-------------|-----------|--|--|
| | | | | kodsystem: 1.2.752.129.2.2.3.23 (Kvalitetsregisterkod) | |
| värde | observation.värde | | PQ (0..1) | 1 = Mycket bra 2 = Bra 3 = Mittemellan 4 = Dåligt 5 = Mycket dåligt 6 = Vill inte svara | [observation.val ue.cv.code] [observation.val ue.cv.codeSyste m] |
| tid | observation.tid | | TS (0..1) | Tidpunkten för när eleven svarade på frågan om allmänt mående | [observation.tim e] |

6.1.2 Fysisk aktivitet : Observation

Klassen Fysisk aktivitet: Observation ställs till elever i årskurs 4, årskurs 7/8 samt gymnasium årskurs 1.

Registerfråga: Hur mycket brukar du röra på dig under en dag?

NKRR regel:

Tjänstekontrakt för informationen: GetObservations

| Attribut | Mapping till RIM | Beskrivning | Datatyp | Kodverk | Fältnamn i TK |
|----------|-------------------|-------------|-----------|--|--|
| typ | observation.typ | | CV (1) | 699 kodsystem: 1.2.752.129.2.2.3.23 (Kvalitetsregisterkod) | [observation.typ e] |
| värde | observation.värde | | PQ (0..1) | 1 = 60 minuter eller mer 2 = 30-59 minuter 3 = Mindre än 30 minuter 4 = Vill inte svara | [observation.val ue.cv.code] [observation.val ue.cv.codeSyste m] |
| tid | observation.tid | | TS (0..1) | Tidpunkten för när eleven svarade på frågan om fysisk aktivitet | [observation.tim e] |

6.1.3 Grönsaker : Observation

Klassen Grönsaker : Observation ställs till elever i förskoleklass/årskurs 1, årskurs 4, årskurs 7/8 samt gymnasium årskurs 1.

Registerfråga: Hur ofta brukar du äta en portion grönsaker?

NKRR regel:

Tjänstekontrakt för informationen: GetObservations

| Attribut | Mapping till RIM | Beskrivning | Datatyp | Kodverk | Fältnamn i TK |
|----------|-------------------|-------------|-----------|--|---|
| typ | observation.typ | | CV (1) | 700 kodsystem: 1.2.752.129.2.2.3.23 (Kvalitetsregisterkod) | [observation.typ e] |
| värde | observation.värde | | PQ (0..1) | 1 = 2 gånger per dag eller oftare 2 = 1 gång per dag | [observation.val ue.cv.code] [observation.val |

| Attribut | Mapping till RIM | Beskrivning | Datotyp | Kodverk | Fältnamn i TK |
|----------|------------------|-------------|-----------|---|--------------------|
| | | | | 3 = Några gånger per vecka 4 = 1 gång per vecka eller nästan aldrig 5 = Vill inte svara | ue.cv.codeSystem] |
| tid | observation.tid | | TS (0..1) | Tidpunkten för när eleven svarade på frågan om intag av grönsaker | [observation.time] |

6.1.4 Huvudvärk : Observation

Klassen Huvudvärk Observation ställs till elever i årskurs 4, årskurs 7/8 samt gymnasium årskurs 1.

Registerfråga: Brukar du ha huvudvärk?

NKRR regel:

Tjänstekontrakt för informationen: GetObservations

| Attribut | Mapping till RIM | Beskrivning | Datotyp | Kodverk | Fältnamn i TK |
|----------|-------------------|-------------|-----------|--|--|
| typ | observation.typ | | CV (1) | 701 kodsystem: 1.2.752.129.2.2.3.23 (Kvalitetsregisterkod) | [observation.type] |
| värde | observation.värde | | PQ (0..1) | 1 = Nej 2 = Ja, någon gång per månad 3 = Ja, någon gång per vecka 4 = Ja, flera gånger per vecka 5 = Ja, nästan varje dag 6 = Vill inte svara | [observation.value.cv.code] [observation.value.cv.codeSystem] |
| tid | observation.tid | | TS (0..1) | Tidpunkten för när eleven svarade på frågan om huvudvärk | [observation.time] |

6.1.5 Huvudvärk förskoleklass årskurs 1 : Observation

Klassen Huvudvärk förskoleklass årskurs 1 : Observation ställs till elever i förskoleklass/årskurs 1.

Registerfråga: Brukar du ha huvudvärk?

NKRR regel:

Tjänstekontrakt för informationen: GetObservations

| Attribut | Mapping till RIM | Beskrivning | Datotyp | Kodverk | Fältnamn i TK |
|----------|-------------------|-------------|-----------|--|--|
| typ | observation.typ | | CV (1) | 701 kodsystem: 1.2.752.129.2.2.3.23 (Kvalitetsregisterkod) | [observation.type] |
| värde | observation.värde | | PQ (0..1) | 1 = Aldrig 2 = Ibland 3 = Ofta 4 = Vill inte svara | [observation.value.cv.code] [observation.value] |

| Attribut | Mapping till RIM | Beskrivning | Datotyp | Kodverk | Fältnamn i TK |
|----------|------------------|-------------|-----------|--|--------------------|
| | | | | | ue.cv.codeSystem] |
| tid | observation.tid | | TS (0..1) | Tidpunkten för när eleven svarade på frågan om huvudvärk | [observation.time] |

6.1.6 Ledsen nedstämd : Observation

Klassen Ledsen nedstämd: Observation ställs till elever i förskoleklass/årskurs 1, årskurs 4, årskurs 7/8 samt gymnasium årskurs 1.

Registerfråga: Brukar du känna dig nedstämd/ledsen?

NKRR regel:

Tjänstekontrakt för informationen: GetObservations

| Attribut | Mapping till RIM | Beskrivning | Datotyp | Kodverk | Fältnamn i TK |
|----------|-------------------|-------------|-----------|--|--|
| typ | observation.typ | | CV (1) | 702 kodsystem: 1.2.752.129.2.2.3.23 (Kvalitetsregisterkod) | [observation.type] |
| värde | observation.värde | | PQ (0..1) | 1 = Nej 2 = Ja, någon gång per månad 3 = Ja, någon gång per vecka 4 = Ja, flera gånger per vecka 5 = Ja, nästan varje dag 6 = Vill inte svara | [observation.value.cv.code] [observation.value.cv.codeSystem] |
| tid | observation.tid | | TS (0..1) | Tidpunkten för när eleven svarade på frågan om den brukar känna sig ledsen/nedstämd | [observation.time] |

6.1.7 Magont : Observation

Klassen Magont : Observation ställs till elever i årskurs 4, årskurs 7/8 samt gymnasium årskurs 1.

Registerfråga: Brukar du ha ont i magen?

NKRR regel:

Tjänstekontrakt för informationen: GetObservations

| Attribut | Mapping till RIM | Beskrivning | Datotyp | Kodverk | Fältnamn i TK |
|----------|-------------------|-------------|-----------|--|--|
| typ | observation.typ | | CV (1) | 703 kodsystem: 1.2.752.129.2.2.3.23 (Kvalitetsregisterkod) | [observation.type] |
| värde | observation.värde | | PQ (0..1) | 1 = Nej 2 = Ja, någon gång per månad 3 = Ja, någon gång per vecka | [observation.value.cv.code] [observation.value.cv.codeSystem] |

| Attribut | Mapping till RIM | Beskrivning | Datatyp | Kodverk | Fältnamn i TK |
|----------|------------------|-------------|-----------|---|--------------------|
| | | | | 4 = Ja, flera gånger per vecka 5 = Ja, nästan varje dag 6 = Vill inte svara | |
| tid | observation.tid | | TS (0..1) | Tidpunkten för när eleven svarade på frågan om magont | [observation.time] |

6.1.8 Magont förskoleklass årskurs 1 : Observation

Klassen Magont förskoleklass årskurs 1 : Observation ställs till elever i förskoleklass/årskurs 1.

Registerfråga: Brukar du ha ont i magen?

NKRR regel:

Tjänstekontrakt för informationen: GetObservations

| Attribut | Mapping till RIM | Beskrivning | Datatyp | Kodverk | Fältnamn i TK |
|----------|-------------------|-------------|-----------|--|--|
| typ | observation.typ | | CV (1) | 703 kodsystem: 1.2.752.129.2.2.3.23 (Kvalitetsregisterkod) | [observation.type] |
| värde | observation.värde | | PQ (0..1) | 1 = Aldrig 2 = Ibland 3 = Ofta 4 = Vill inte svara | [observation.value.cv.code] [observation.value.cv.codeSystem] |
| tid | observation.tid | | TS (0..1) | Tidpunkten för när eleven svarade på frågan om magont | [observation.time] |

6.1.9 Någon att prata med : Observation

Klassen Någon att prata med : Observation ställs till elever i årskurs 4, årskurs 7/8 samt gymnasium årskurs 1.

Registerfråga: Har du någon vuxen att prata med om det som är viktigt för dig?

NKRR regel:

Tjänstekontrakt för informationen: GetObservations

| Attribut | Mapping till RIM | Beskrivning | Datatyp | Kodverk | Fältnamn i TK |
|----------|-------------------|-------------|-----------|--|--|
| typ | observation.typ | | CV (1) | 704 kodsystem: 1.2.752.129.2.2.3.23 (Kvalitetsregisterkod) | [observation.type] |
| värde | observation.värde | | PQ (0..1) | 1 = Ja 2 = Nej 3 = Vill inte svara | [observation.value.cv.code] [observation.value.cv.codeSystem] |
| tid | observation.tid | | TS (0..1) | Tidpunkten för när eleven svarade på frågan om den har någon att prata med | [observation.time] |

6.1.10 Oroad : Observation

Klassen Oroad : Observation ställs till elever i årskurs 4, årskurs 7/8 samt gymnasium årskurs 1.

Registerfråga: Brukar du känna dig orolig?

NKRR regel:

Tjänstekontrakt för informationen: GetObservations

| Attribut | Mapping till RIM | Beskrivning | Datotyp | Kodverk | Fältnamn i TK |
|----------|-------------------|-------------|-----------|--|--|
| typ | observation.typ | | CV (1) | 705 kodsystem: 1.2.752.129.2.2.3.23 (Kvalitetsregisterkod) | [observation.type] |
| värde | observation.värde | | PQ (0..1) | 1 = Nej 2 = Ja, någon gång per månad 3 = Ja, någon gång per vecka 4 = Ja, flera gånger per vecka 5 = Ja, nästan varje dag 6 = Vill inte svara | [observation.value.cv.code] [observation.value.cv.codeSystem] |
| tid | observation.tid | | TS (0..1) | Tidpunkten för när eleven svarade på frågan om oro | [observation.time] |

6.1.11 Oroad förskoleklass årskurs 1 : Observation

Klassen Oroad förskoleklass årskurs 1 : Observation ställs till elever i förskoleklass och årskurs 1.

Registerfråga: Brukar du känna dig orolig?

NKRR regel:

Tjänstekontrakt för informationen: GetObservations

| Attribut | Mapping till RIM | Beskrivning | Datotyp | Kodverk | Fältnamn i TK |
|----------|-------------------|-------------|-----------|--|--|
| typ | observation.typ | | CV (1) | 705 kodsystem: 1.2.752.129.2.2.3.23 (Kvalitetsregisterkod) | [observation.type] |
| värde | observation.värde | | PQ (0..1) | 1 = Aldrig 2 = Ibland 3 = Ofta 4 = Vill inte svara | [observation.value.cv.code] [observation.value.cv.codeSystem] |
| tid | observation.tid | | TS (0..1) | Tidpunkten för när eleven svarade på frågan om oro | [observation.time] |

6.1.12 Stress : Observation

Klassen Stress: Observation ställs till elever i årskurs 4, årskurs 7/8 samt gymnasium årskurs 1.

Registerfråga: Känner du dig stressad av ditt skolarbete?

NKRR regel:

Tjänstekontrakt för informationen: GetObservations

| Attribut | Mapping till RIM | Beskrivning | Datotyp | Kodverk | Fältnamn i TK |
|----------|-------------------|-------------|-----------|---|--|
| typ | observation.typ | | CV (1) | 707 kodsystem: 1.2.752.129.2.2.3.23 (Kvalitetsregisterkod) | [observation.type] |
| värde | observation.värde | | PQ (0..1) | 1 = Inte alls 2 = Lite grann 3 = Ganska mycket 4 = Mycket 5 = Vill inte svara | [observation.value.cv.code] [observation.value.cv.codeSystem] |
| tid | observation.tid | | TS (0..1) | Tidpunkten för när eleven svarade på frågan om stress | [observation.time] |

6.1.13 Sömn : Observation

Klassen Sömn Observation ställs till elever i förskoleklass/årskurs 1, årskurs 4, årskurs 7/8 samt gymnasium årskurs 1.

Registerfråga: Hur tycker du att du brukar sova?

NKRR regel:

Tjänstekontrakt för informationen: GetObservations

| Attribut | Mapping till RIM | Beskrivning | Datotyp | Kodverk | Fältnamn i TK |
|----------|-------------------|-------------|-----------|--|--|
| typ | observation.typ | | CV (1) | 706 kodsystem: 1.2.752.129.2.2.3.23 (Kvalitetsregisterkod) | [observation.type] |
| värde | observation.värde | | PQ (0..1) | 1 = Mycket bra 2 = Bra 3 = Mittemellan 4 = Dåligt 5 = Mycket dåligt 6 = Vill inte svara | [observation.value.cv.code] [observation.value.cv.codeSystem] |
| tid | observation.tid | | TS (0..1) | Tidpunkten för när eleven svarade på frågan om sömn | [observation.time] |

6.1.14 Trivsel i hemmet : Observation

Klassen Trivsel i hemmet : Observation ställs till elever i förskoleklass/årskurs 1, årskurs 4, årskurs 7/8 samt gymnasium årskurs 1.

Registerfråga: Hur trivs du hemma?

NKRR regel:

Tjänstekontrakt för informationen: GetObservations

| Attribut | Mapping till RIM | Beskrivning | Datotyp | Kodverk | Fältnamn i TK |
|----------|-------------------|-------------|-----------|--|--|
| typ | observation.typ | | CV (1) | 709 kodsystem: 1.2.752.129.2.2.3.23 (Kvalitetsregisterkod) | [observation.type] |
| värde | observation.värde | | PQ (0..1) | 1 = Mycket bra 2 = Bra 3 = Mittemellan 4 = Dåligt 5 = Mycket dåligt 6 = Vill inte svara | [observation.value.cv.code] [observation.value.cv.codeSystem] |
| tid | observation.tid | | TS (0..1) | Tidpunkten för när eleven svarade på frågan om trivsel i hemmet | [observation.time] |

6.1.15 Trivsel i skolan : Observation

Klassen Trivsel i skolan: Observation ställs till elever i årskurs 4, årskurs 7/8 samt gymnasium årskurs 1.

Registerfråga: Hur trivs du i skolan?

NKRR regel:

Tjänstekontrakt för informationen: GetObservations

| Attribut | Mapping till RIM | Beskrivning | Datotyp | Kodverk | Fältnamn i TK |
|----------|-------------------|-------------|-----------|--|--|
| typ | observation.typ | | CV (1) | 710 kodsystem: 1.2.752.129.2.2.3.23 (Kvalitetsregisterkod) | [observation.type] |
| värde | observation.värde | | PQ (0..1) | 1 = Mycket bra 2 = Bra 3 = Mittemellan 4 = Dåligt 5 = Mycket dåligt 6 = Vill inte svara | [observation.value.cv.code] [observation.value.cv.codeSystem] |
| tid | observation.tid | | TS (0..1) | Tidpunkten för när eleven svarade på frågan om trivsel i skolan | [observation.time] |

6.1.16 Träning : Observation

Klassen Träning : Observation ställs till årskurs 4, årskurs 7/8 samt gymnasium årskurs 1.

Registerfråga: Hur ofta brukar du träna så att du blir andfådd eller svettig?

NKRR regel:

Tjänstekontrakt för informationen: GetObservations

| Attribut | Mapping till RIM | Beskrivning | Datotyp | Kodverk | Fältnamn i TK |
|----------|------------------|-------------|---------|--|--------------------|
| typ | observation.typ | | CV (1) | 708 kodsystem: 1.2.752.129.2.2.3.23 (Kvalitetsregisterkod) | [observation.type] |

| Attribut | Mapping till RIM | Beskrivning | Datotyp | Kodverk | Fältnamn i TK |
|----------|-------------------|-------------|-----------|---|--|
| värde | observation.värde | | PQ (0..1) | 1 = Varje dag 2 = 5-6 dagar i veckan 3 = 3-4 dagar i veckan 4 = 1-2 dagar i veckan 5 = Nästan aldrig 6 = Vill inte svara | [observation.value.cv.code] [observation.value.cv.codeSystem] |
| tid | observation.tid | | TS (0..1) | Tidpunkten för när eleven svarade på frågan om träning | [observation.time] |

6.1.17 Trötthet : Observation

Klassen Trötthet: Observation ställs till elever i årskurs 4, årskurs 7/8 samt gymnasium årskurs 1.

Registerfråga: Brukar du känna dig så trött att det påverkar ditt skolarbete?

NKRR regel:

Tjänstekontrakt för informationen: GetObservations

| Attribut | Mapping till RIM | Beskrivning | Datotyp | Kodverk | Fältnamn i TK |
|----------|-------------------|-------------|-----------|--|--|
| typ | observation.typ | | CV (1) | 711 kodsystem: 1.2.752.129.2.2.3.23 (Kvalitetsregisterkod) | [observation.type] |
| värde | observation.värde | | PQ (0..1) | 1 = Nej 2 = Ja, någon gång per månad 3 = Ja, någon gång per vecka 4 = Ja, flera gånger per vecka 5 = Ja, nästan varje dag 6 = Vill inte svara | [observation.value.cv.code] [observation.value.cv.codeSystem] |
| tid | observation.tid | | TS (0..1) | Tidpunkten för när eleven svarade på frågan om trötthet | [observation.time] |

7. Sammanställning urval

7.1.1 Urval_EMQ_hörselmätning

| Kod | Klartext | OID | Beskrivning |
|----------------|------------------------------|---------------------------------|-------------------------------------|
| 54711000052103 | hörsel vid frekvens 250 Hz | 1.2.752.116.2.1.1.1 (Snomed CT) | Hörselmäning vid frekvens 250 Hz |
| 54721000052106 | hörsel vid frekvens 500 Hz | 1.2.752.116.2.1.1.1 (Snomed CT) | Hörselmätning vid frekvens 500 Hz |
| 54731000052108 | hörsel vid frekvens 1000 Hz | 1.2.752.116.2.1.1.1 (Snomed CT) | Hörselmätning vid frekvens 1000 Hz- |
| 54741000052102 | hörsel vid frekvens 2000 Hz | 1.2.752.116.2.1.1.1 (Snomed CT) | Hörselmätning vid frekvens 2000 Hz. |
| 54751000052104 | hörsel vid frekvens 4000 Hz. | 1.2.752.116.2.1.1.1 (Snomed CT) | Hörselmätning vid frekvens 400 Hz. |
| 54771000052105 | hörsel vid frekvens 8000 Hz | 1.2.752.116.2.1.1.1 (Snomed CT) | Hörselmätning vid frekvens 8000 Hz. |

7.1.2 Urval_EMQ_Remiss

| Kod | Klartext | OID | Beskrivning |
|----------------|---|---------------------------------|--|
| 306129005 | remittering till barnmottagning på lokal nivå | 1.2.752.116.2.1.1.1 (Snomed CT) | Remiss till barn- och ungdomsmedicinska kliniken |
| 307377006 | remittering till barn- och ungdomshabilitering | 1.2.752.116.2.1.1.1 (Snomed CT) | Remiss till Barn- och ungdomshabilitering |
| 308452008 | remittering till logoped | 1.2.752.116.2.1.1.1 (Snomed CT) | Remiss till logoped |
| 183544005 | remittering till öron-, näst- och halsenhet | 1.2.752.116.2.1.1.1 (Snomed CT) | Remiss till öron-, näs- och halsklinik |
| 55131000052105 | remittering till ögonklinik | 1.2.752.116.2.1.1.1 (Snomed CT) | Remiss till ögonklinik |
| 309623006 | remittering av barn till optiker | 1.2.752.116.2.1.1.1 (Snomed CT) | Remiss till optiker. |
| 306134009 | remittering till enhet för barn- och ungdomspsykiatri | 1.2.752.116.2.1.1.1 (Snomed CT) | Remiss till Barn- och ungdomspsykiatrisk klinik |
| 183541002 | remittering till kirurg | 1.2.752.116.2.1.1.1 (Snomed CT) | Remiss till Kirurgklinik |
| 183516009 | remittering till allmänmedicinsk klinik | 1.2.752.116.2.1.1.1 (Snomed CT) | Remiss till Medicinkliniken. |
| 312488004 | remittering av barn till allmänläkare | 1.2.752.116.2.1.1.1 (Snomed CT) | Remiss till Primärvård |
| 306163007 | remittering till dietist | 1.2.752.116.2.1.1.1 (Snomed CT) | Remiss till Dietist. |
| 308481009 | remittering till ortoped | 1.2.752.116.2.1.1.1 (Snomed CT) | Remiss till Ortopedklinik. |

| Kod | Klartext | OID | Beskrivning |
|-----------|-------------------------------------|--|----------------------------------|
| 308447003 | remittering till sjukgymnast | 1.2.752.116.2.1.1.1 (Snomed CT) | Remiss till Sjukgymnast |
| 314 | remiss till övrig specialistvård | 1.2.752.129.2.2.3.23 (Kvalitetsregisterkod) | Remiss till övrig specialistvård |
| 315 | Remiss till övrig | 1.2.752.129.2.2.3.23 (Kvalitetsregisterkod) | Remiss till övrig. |

8. Datatyper i informationsmodellen

Nedanstående format för tidpunkter/tidsintervall utgår från ISO 8601 om inte annat anges. För information om ISO 8601 se t.ex. http://en.wikipedia.org/wiki/ISO_8601.

För ytterligare behov av specificering av format – kontakta RIV-förvaltningsgrupp.

| Förkortning | Benämning | Beskrivning |
|-------------|------------------------|--|
| CV | Coded value | Datatyp som beskriver för att beskriva kodade värden. |
| TS | Point in time | Datatyp som används för att beskriva tidpunkter |
| BL. NONNULL | BL that cannot be null | Datatyp som används för att ange värdena sant eller falskt. |
| ST | Character string | Datatyp som används för att beskriva textsträngar |
| II | Instance identifier | Datatyp som används för att beskriva unika identifierare av en instans |
| PQ | Physical quantity | Datatyp som används för att beskriva mätvärden |

9. Multipliciteter i informationsmodellen

Kolumn Multiplicitet anger antal möjliga förekomster.

| Notation | Förklaring |
|----------|-------------------------------|
| 1 | En förekomst |
| 0..1 | Ingen eller en förekomst |
| 0..* | Ingen eller många förekomster |
| 1..* | En till många förekomster |
| X..Y | X till Y förekomster |

10. Begreppssystem, klassifikationer och kodverk

Terminologier, Kodverk och identifikationssystem som hanteras inom informationsmodellen.

| OID namn | OID | Ansvarig utfärdare |
|----------------------|-----------------------|--|
| HSA id | 1.2.752.129.2.1.4.1 | HSA förvaltning Inera |
| Kvalitetsregisterkod | 1.2.752.129.2.2.3.23 | SKR, Stödfunktion för Nationella kvalitetsregister |
| Personnummer | 1.2.752.129.2.1.3.1 | Skatteverket |
| Snomed CT SE | 1.2.752.116.2.1.1.1 | Socialstyrelsen |
| ICD 10 SE | 1.2.752.116.1.1.1.1.3 | Socialstyrelsen |
| Personnummer | 1.2.752.129.2.1.3.1 | Skatteverket |
| ATC kod | 1.2.752.129.2.2.3.1.1 | WHO |
| Vårdkontakttyp | 1.2.752.129.2.2.2.25 | Inera |

Delar av innehållet i informationsmodellen är kopplat till begrepps-id:n (koder) och svenska rekommenderade termer från Snomed CT. Vid användning av Snomed CT i ett informationssystem är det ett krav att både leverantör och användare (mottagande organisation) har licens till Snomed CT. Socialstyrelsen tillhandahåller licens för den svenska och internationella versionen av begreppssystemet Snomed CT.